

IMA 91970H

EVOLV
PLUS

IMA 919.70H è la nuova soluzione sviluppata per i materiali duri e per il jeans.

La macchina è equipaggiata di serie con motori più potenti (**6000 RPM**), con una meccanica specifica e sofisticata della testa e con un software intelligente per gestire e controllare tutte le funzioni.

Dotata di apposito software studiato e sviluppato espressamente per eseguire funzioni dedicate come le simmetrie e lo smoothing (funzione software in grado di ottimizzare il percorso di taglio).

IMA 919.70H is the new solution developed by IMA specially for **hard materials and denim**. The machine is equipped with more powerful motors (**6000 RPM**), with specific mechanics of the head and with smart software to manage and control all machine functions.

Special software has been developed to make dedicated functions as symmetries and smoothing (a special software function that optimizes the cutting path).

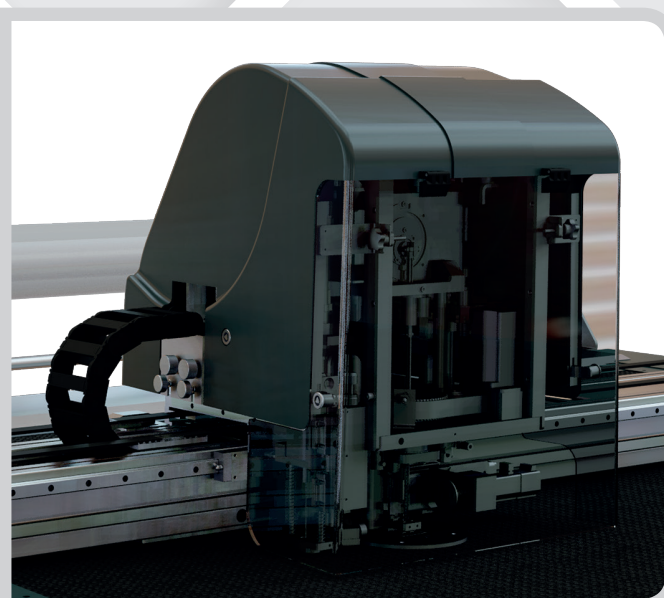
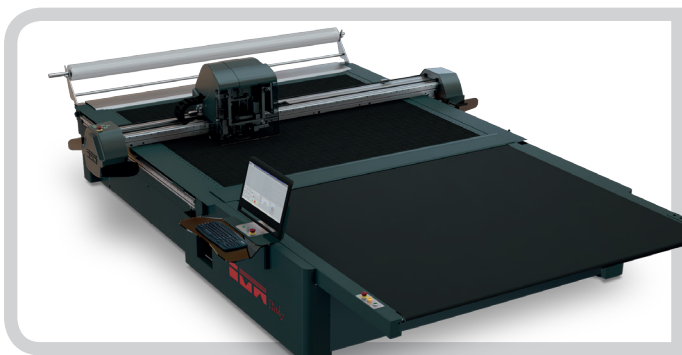
91970H
6000 RPM

Alte prestazioni con motori potenti
High performance with powerful motors



specifiche operative/ functional details

lunghezza finestra di taglio	altezza finestra di taglio	altezza max taglio	temperature d'esercizio	umidità d'esercizio (senza condensa)
175 cm	180/200/220	70 mm	10°/50°	30%-80%
cutting windows lenght	cutting windows width	cutting thickness	enviroment temperature	humidity (without condense)



dettaglio della testa di taglio e del movimento apertura della parte anteriore con accesso al meccanismo.
detail of cutting head and front opening movement with access to the mechanism.



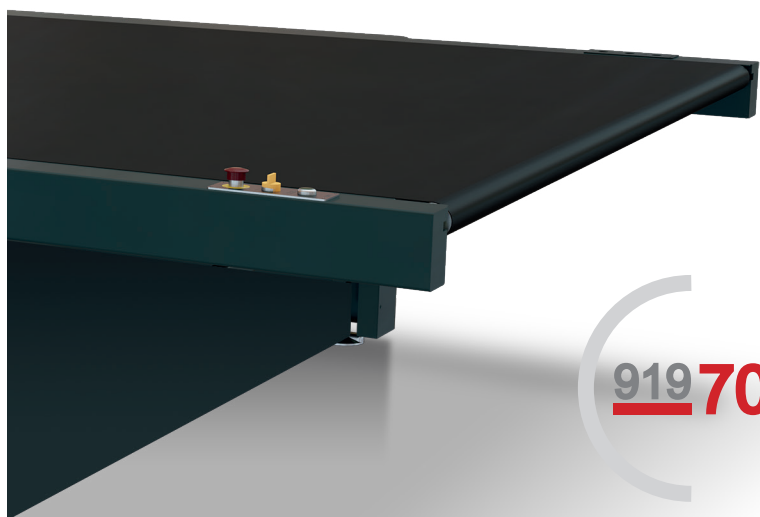
sino a 100 mm compressi
up to 100 mm compressed



specifica per tessuti "duri"
"hard fabric" specialist

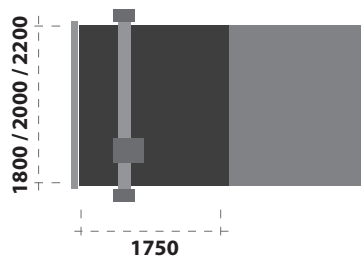


precisione (digitale) in millimetri
precision (digital) in millimeters



91970H

area taglio / cutting area



specifiche tecniche / technical details

potenza installata	consumo medio regime	pressione esercizio	peso	connessioni
30 Kw	8 Kw/h	6 bar	3000 Kg	400/3 - 50/60 Hz
<i>power plant</i>	<i>average power consumption</i>	<i>pressure</i>	<i>weight</i>	<i>power supply</i>